



ПРОМЫШЛЕННЫЕ ВАКУУМНЫЕ СИСТЕМЫ

Группа продукции  
Автономные вакуумные  
погрузчики  
BlowVac BigBag 8200 TG  
Модель 2010



## BlowVac BigBag 8200 TG - Модель 2010

Вакуумный сбор, перегрузка, фасовка и транспортировка материала!  
Беспыльная выгрузка и фасовка в мешки Биг-Бэг.  
Выгрузка в открытые контейнеры и 10 м<sup>3</sup> бункеры.

- Привод вакуумного агрегата от двигателя базового а/м;
- Сборный контейнер повышенной вместимости;
- Гидравлический телескопический подъемник для опрокидывания сборного бункера, угол наклона 60°;
- Разгрузочный клапан 350 мм с гидравлическим приводом для беспыльной выгрузки материала в мешки Биг-Бэг;
- Телескопическая мачта для подачи шланга на высоту (опция TG);
- Пневматическая подача сыпучего материала на высоту (опция);
- Взрывозащищенное исполнение ATEX (опция).



**Пневматический нагнетатель**

Для транспортировки и подачи сыпучих и дробленых материалов на высоту до 50 м (загрузка силосов, вакуумная перегрузка гравия, доставка сыпучих материалов на верхние этажи и кровлю зданий). DN 125



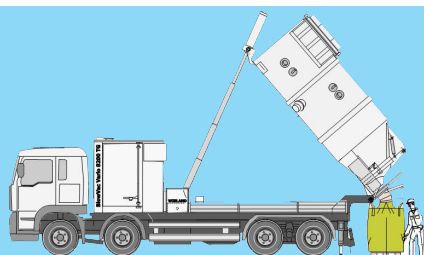
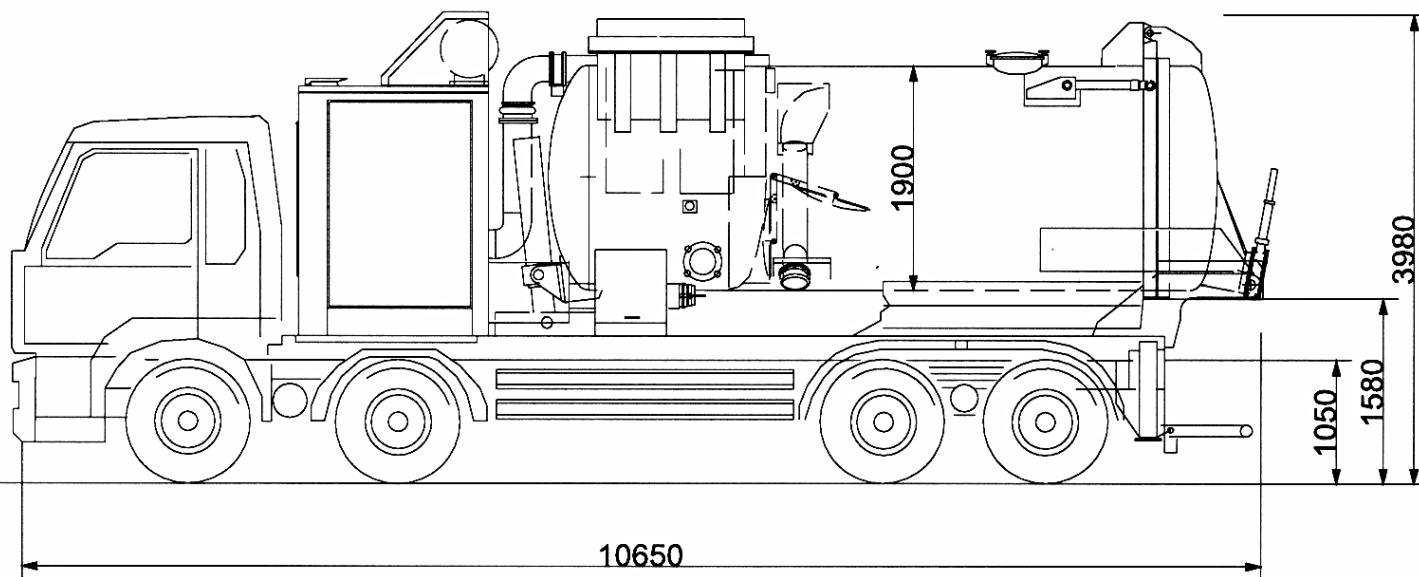
- Сбор в больших объемах и перемещение на большие расстояния промышленных отходов, твердых сухих материалов, жидкостей, густой грязи, илистых материалов, дробы, окалины и пыли, в том числе абразивных или взрывоопасных (угольная пыль и т.п.).

BlowVac BigBag 8200 TG может обслуживать производственную территорию целого предприятия - при использовании сети стационарных вакуумных трубопроводов, смонтированных на территориально разобщенных производственных площадках.



**wieland lufttechnik**

Представительство в России и СНГ  
196158, Санкт-Петербург, а/я 30  
Тел.: +7 (812) 329-43-19  
+7 (495) 540-50-60  
Факс: +7 (812) 322-65-72  
www.sta-spb.ru  
info@wieland-luft.ru



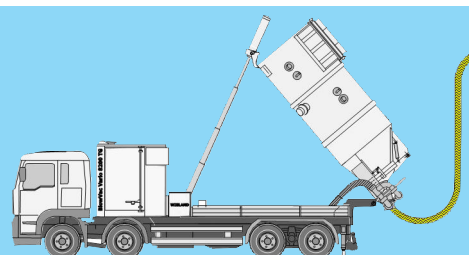
**Беспыльная выгрузка материала в мешки BigBag**

Быстрое и легкое заполнение мешков BigBag до высоты 1,6 м. Сборный бункер находится в поднятом положении при работе и при выгрузке в BigBag. Удобство работы: возможность одновременного всасывания (работы) и разгрузки в BigBag.



**Выгрузка в открытый контейнер**

Выгрузка в открытый мусорный контейнер (мин. ширина 1 м, макс. высота 1,7 м). Оптимальный угол наклона сборного бункера за счет вынесенной точки оси поворота – идеален для выгрузки густых, вязких материалов. Прямая выгрузка через разгрузочный люк DN 1000 мм.



**Устройство пневматической выгрузки (транспортировки) на высоту до 50 м**

Пневматический нагнетатель DN 125 (опция). Пневматическая выгрузка гравия и объемных сыпучих материалов при поднятом сборном бункере. Оптимальная скорость транспортировки материала и обеспечение устойчивой мощности всасывания - при использовании насадки с подсосом воздуха.

**Усовершенствования новой модели 2010 года:**

- Укороченный отсек силовой установки;
- Удлиненный сборный бункер большей емкости;
- Усиленные опоры задней боковой поддержки;
- Разгрузочный люк увеличенного диаметра DN 1000 мм, для прямой выгрузки материала в открытый контейнер;
- Конусная форма разгрузочного тракта для облегчения выгрузки материала, увеличенная высота выгрузки.

**Взаимозаменяемые аксессуары на фланце:**

- ♦ Розетка с шаровым клапаном DN 100 (в комплекте) для сбора жидкостей;
- ♦ Разгрузочный клапан с гидравлическим приводом и присоединительным фланцем DN 350 для выгрузки в мешки BigBag (опция);
- ♦ Нагнетатель для пневматической выгрузки и транспортировки материала.



**Технические характеристики**

Расход воздуха	м³/ч	8200
Сила всасывания*	мбар	900
Всасывающий шланг	DN	200
Мощность дизельного двигателя/привода	кВт/Л.с.	230 / 310
Объем сборного бункера	м³	17,8
Вместимость бункера	м³	12
Основной фильтр	м²	40
Защитный фильтр	м²	40
Уровень шума**	дБ(А)	83
Вес, в стандартном исполнении (без а/м)	кг	12100

\* максимальный вакуум

\*\* средняя величина на расстоянии 7 м

№. 0410-461